

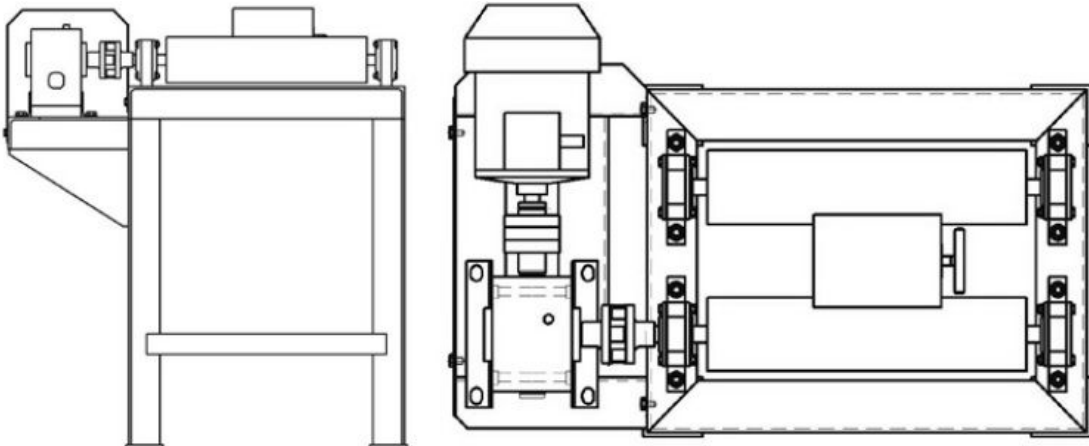



Каталог оборудования центра компетенций «Металлургия цветных металлов»
КГКП «Риддерский аграрно-технический колледж»

«Лаборатория комплексной переработки цветных металлов и обогащения руд»



№	Наименование учебного оборудования	Краткое техническое описание	Кол-во
1	Лебедки скреперные	<p>Предназначены для обучения студентов на базе учебного горного полигона доставке материалов по выработкам. Используются в качестве тягового средства при скрепировании траншей и протаскивании трубопроводов, являются средством механизации складирования сыпучих и кусковых материалов.</p> <p>Характеристики: Среднее тяговое усилие на рабочем канате, кН (кгс), не менее 44 (4500); Скорость намотки каната на среднем диаметре барабана, м/с: Рабочего 1,46, Холостого 2,0; Диаметр каната, мм 19,5; Канатоёмкость рабочего барабана, м 100; Установленная мощность, кВт 55; Габаритные размеры: 2310x1055x965; Масса с электродвигателем 2305 кг.</p> 	1

2	<p>Фильтр лабораторный</p>	<p>Фильтр лабораторный предназначен для суспензий плотностью до 5г/см³ в лабораторных условиях в периодическом Максимальное давление используемого воздуха,8 кг/см², Количество сменных фильтровальных стаканов 3, Емкость фильтровальных стаканов 2, 1, 5 л.</p>	 <p>фильтрации режиме. сжатого</p>	3
3	<p>Флотомашина ФМЛ</p>	<p>Использование лабораторных флотомашин исследования руд черных и цветных, редких благородных металлов, сырья техногенных месторождений, а также неметаллических ископаемых позволяет в дальнейшем перевести все результаты экспериментов на реальный промышленный процесс. Технические характеристики: Полезная вместимость сменных камер – 1,5 л; количество сменных камер -3 шт; диаметр импеллера – 55 мм; регулировка оборотов импеллера – бесступенчатая 1000-3000 об/мин; объем засасываемого воздуха при наибольшей скорости импеллера – 3 л; задание на флотацию – 1-994 мин; скорость вращения пеногона – 15,5 об/мин; напряжение питания – 220В; мощность привода импеллера – 0,25кВт;</p>	 <p>при и времени</p>	1
4	<p>Мельница на</p>	<p>Предназначена для вращения лабораторных емкостей в горизонтальном состоянии(в том числе для</p>	2	

	<p>рольганге</p>	<p>измельчения рудного материала) Технические характеристики: условная емкость мельницы – 1 л; максимальная масса пробы – 200 г; диаметр ролика – 90 мм, длина ролика – 400 мм; скорость вращения ролика – 190 обор/мин; мощность электродвигателя – 0,55 кВт; габаритные размеры – 795x524x 855 мм; масса – не более 106 кг.</p> 	
5	<p>Интерактивный стенд «Обогащение полезных ископаемых»</p>	<p>Технические характеристики стенда: питание от сети переменного тока напряжением 220 ± 22 В, частота 50 Гц; Потребляемая мощность не более 1000 Вт; Вес – не более 55 кг; Габаритные размеры – не более 1700x1100x600</p> 	

6	Анализатор ситовой	<p>Необходим для гранулометрического и ситового анализа материалов</p> <p>Технические характеристики: диаметр сита – 500 мм; количество сит – не более 8 шт.; тип вибропривода – ВП 50; амплитуда колебаний (в зависимости от массы) – 2-4 мм; частота колебаний – 1500 кол/мин.</p>	1
7	Отбойный молоток	<p>Технические характеристики: потребляемая мощность – 1600 Вт; выходная мощность – 790 Вт; кол-во ударов в минуту – 1620 уд/мин; энергия удара (ЕРГА 05/2009) – 22.5 Дж; патрон - 19 мм, шестигранник; вес – 13,8 кг; габариты – 750x250x127 мм; уровень шума – 91 dB(A); погрешность уровня шума – 3,0 dB(A); акустическая мощность – 102 dB(A).</p>	3



8	<p>Сгуститель 55СГ</p>	<p>Предназначен для сгущения суспензий плотностью до 5г/см³ в лабораторных условиях. Технические характеристики: диаметр чана – 700 мм высота чана – 430 мм мощность привода, : 0,18 кВт число оборотов гребков – 0,28-1</p>	 <p>об/мин.</p>	1
9	<p>Транспортер ленточный</p>	<p>Предназначен обучения студентов перемещения и доставке материалов по выработкам на базе учебного полигона. Технические характеристики: Габаритные размеры, 4100*600*540мм Мощность – 0,75-1,1 кВт производительность – до 5 т/ч ширина ленты – 300 мм Вес – 280 кг.</p>	 <p>горного</p>	1

10	<p>Установка вакуум - фильтрация</p>	<p>Установка вакуумно-фильтровальная предназначена для вакуумного обезвоживания проб, а также для фильтрации различных суспензий.</p> <p>Технические характеристики: Объем пробы, л-5; Количество одновременно фильтрующих проб, шт-5; время фильтрации, мин 50-10; мощность привода, кВт 2,2; расход воды, л/мин 4,0; создаваемое разряжение, кг/см², фильтрующий элемент-бумага фильтровальная; габаритные размеры, мм 2520*625*1400; масса-170 кг.</p>	1
11	<p>Программно-аппаратный комплекс для обучения и повышения квалификации работников по профессии «Водитель погрузчика»</p>	<p>Предназначен для курсовой подготовки и учебной практики по доставке материалов по выработкам на базе учебного горного полигона.</p>	1

